



CS-BETON



CSB - NATURBLOK OHNIŠTĚ, barva naturcolor PLAYA

linie Exklusiv

CSB - NATURBLOK OHNIŠTĚ

Ohniště je sestava dvou typů kamenů, přičemž jeden slouží jako základní kámen a druhý typ kamene je určen pro zákryt. Ve skladbě jsou vždy dva kameny na jedné vrstvě určené pro zákryt. Ohniště je dodáváno jako jeden kus, na jedné paletě. Kameny nemají drážky a proto se neskládají pomocí spojek. Kameny k sobě lepíme polyuretanovou pěnou. Příslušenství je sestavou prvků: popelník, grilovací rošt a okrasný kryt.

CSB - NATURBLOK OHNIŠTĚ základní kámen
barva naturcolor PLAYA
povrch štípanýumble



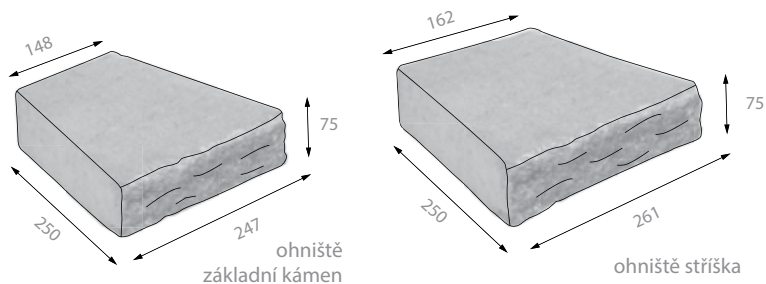
CSB - NATURBLOK OHNIŠTĚ stříška
barva naturcolor PLAYA
povrch štípanýumble



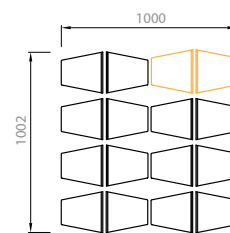
CSB - NATURBLOK OHNIŠTĚ FE01

Stavebnice ohniště se dodává na jedné paletě a stavbu zvládne každý šikovný kutil. Vykouzlete si půvabné zahradní zákoutí, které se stane chloubou Vaší zahrady. Přejeme Vám pohodovou sezónu a pěkné počasí!

ukázka kamenů



Skladba na paletě



POVRCHOVÁ ÚPRAVA / BAREVNÁ PŘEDVÍZKA



ŠTÍPÁNÝ, TUMBLE / E - NATURCOLOR

Barvy / povrchy

E - naturcolor ROCA, CAOBA, PLAYA, BASANITA

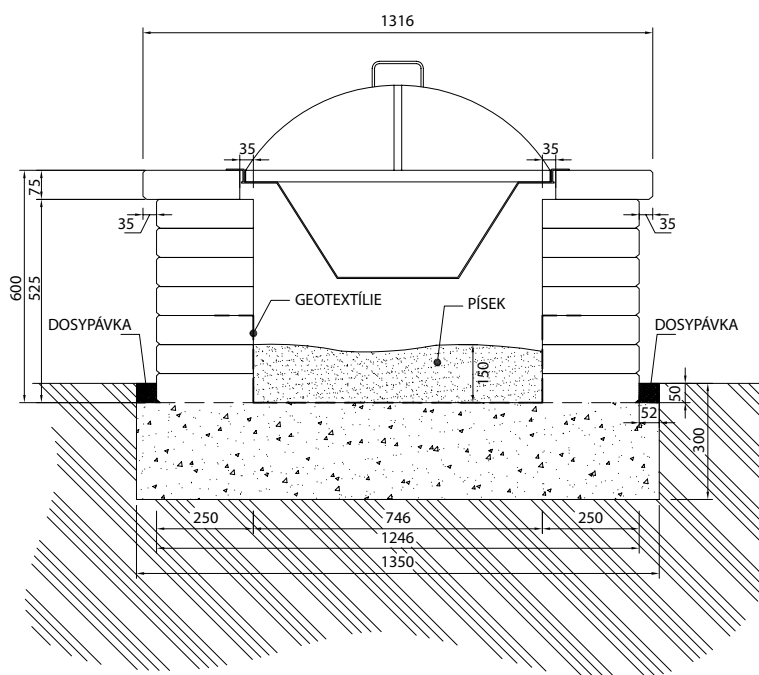
štípáný
tumble

Technické parametry	skladebné rozměry [mm]			MJ/paleta	počet		hmotnost kg/paleta
	výška kamenů	výška ohniště	průměr		ks/vrstva	vrstev	
CSB - NATURBLOK OHNIŠTĚ - sestava kamenů	75	600	1316	1	16	8	1090,15

Příslušenství obsahuje: popelník, grilovací rošt, okrasný poklop.

Příslušenství

Název produktu	MJ	popis
CSB - NATURBLOK OHNIŠTĚ - příslušenství	ks	popelník, grilovací rošt z ušlechtilé oceli ø 57 cm, okrasný kryt



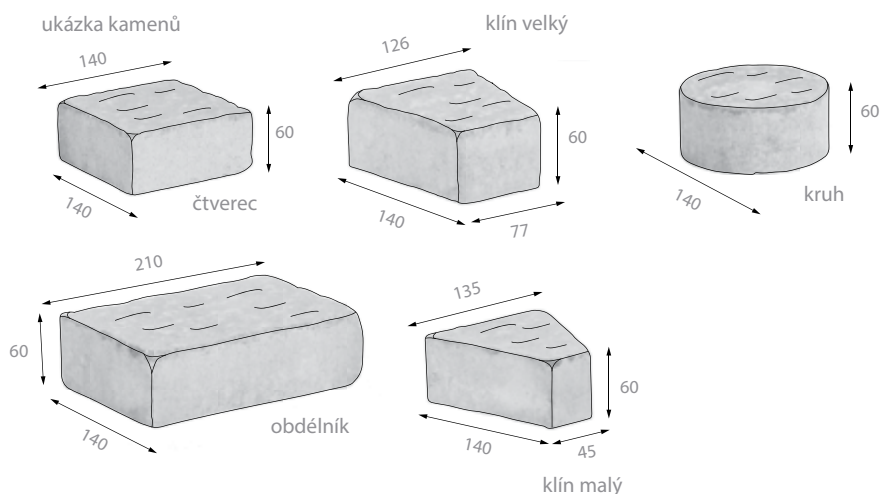
V ohništi doporučujeme jako otop dřevěné uhlí.
Okrasný poklop nesmí být vystaven prudkému žáru a přímému ohni.

Ceny se řídí aktuálním ceníkem, který zpravidla vychází vždy 1. 5.

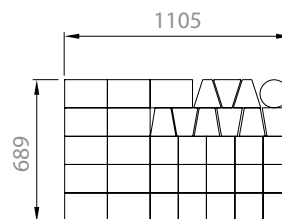
CSB - ALTO KRUH FE02

Jak sám název napovídá, jde o sestavu kamenů, které po položení tvoří kruh, a to o průměru 3,2 m. Sestava kamenů je uložena na jedné paletě a dodávána jako jeden celek, tedy jeden kus. Jedna paleta obsahuje jeden kruh, který tvoří 8 m² plochy. Při potřebě větších průměrů lze plynule navázat výrobkem CSB - ALTO EVO.

ukázka kamenů

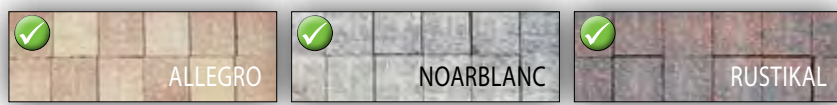


Skladba na paletě

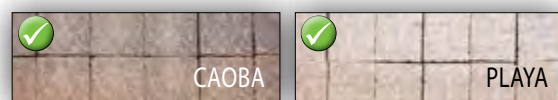


Vzhledem k technologii výroby po pokládce kruhu vždy několik kamenů přebývá.

POVRCHOVÁ ÚPRAVA / BAREVNÁ PRAVIDENÍ



OSTAŘENÝ, ANTICO / D - COLORMIX



OSTAŘENÝ, ANTICO / E - NATURCOLOR

Barvy / povrchy

D - colormix ALLEGRO, NOARBLANC, RUSTIKAL

E - naturcolor CAOBA, PLAYA

ostařený
antico

•

•

Technické parametry

	skladebné rozměry [mm]			MJ/paleta	počet		hmotnost kg/paleta
	výška kamenů	průměr kruhu	m ² /MJ		ks/vrstva	vrstev	
CSB - ALTO KRUH	60	3200	8,0	1	36	12	1341,74



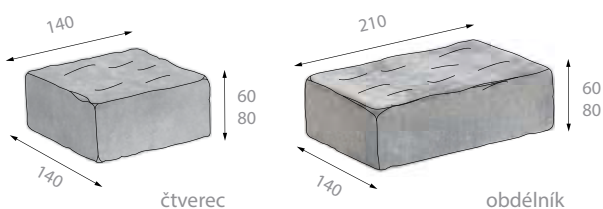
CSB - ALTO KRUH, barva naturcolor CAOBA

CSB - ALTO EVO AE11

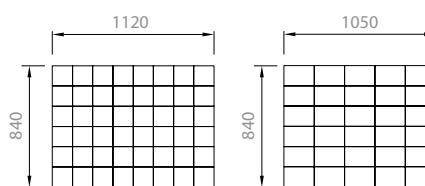


Dlažba, která má pomocí speciální technologie oštěřený povrch, svým vzhledem připomíná přírodní kámen. Dlážděné plochy tohoto typu působí silně historizujícím dojmem. Dlažba je vhodná do historických částí měst a obcí. V barevném provedení COLORMIX získává rustikální vzhled, který je stále tak oblíbený a hodí se nejen k rodinným domům, ale i na zahrádky stylových restaurací a kaváren. Kameny nejsou součástí jedné skladby.

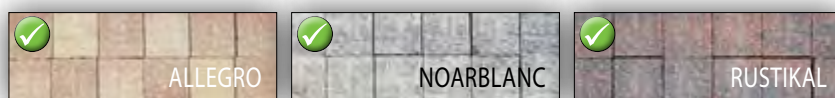
ukázka kamenů



Skladby na paletě



POVRCHOVÁ ÚPRAVA / BAREVNÁ PŘEVEDENÍ



OSTAŘENÝ, ANTICO / D - COLORMIX

Barvy / povrchy

ostařovaný
antiko

D - colormix ALLEGRO, NOARBLANC, RUSTIKAL

Technické parametry

	skladebné rozměry [mm]			vrstev	počet		množství [m ²]			hmotnost
	výška	délka	šířka		ks/vrstva	ks/m ²	vrstva	paleta	nákl. 24t	kg/paleta
CSB - ALTO EVO čtverec	60	140	140	12	48	51,02	0,941	11,29	169,35	1494
CSB - ALTO EVO obdelník	60	210	140	12	30	34,01	0,882	10,58	179,86	1408
CSB - ALTO EVO čtverec	80	140	140	10	48	51,02	0,941	9,41	131,74	1660
CSB - ALTO EVO obdelník	80	210	140	10	30	34,01	0,882	8,82	141,12	1564



CSB - ALTO EVO, barva colormix RUSTIKAL